

plusmodel

515

Německé sudy German fuel barrels

Návod ke stavbě

Při stavbě postupujte podle instruktážních obrázků.

Upozornění: Během opracování může vznikat prach, který může dráždit dýchací cesty. Používejte ochranu očí při odstříhování kovových dílů.

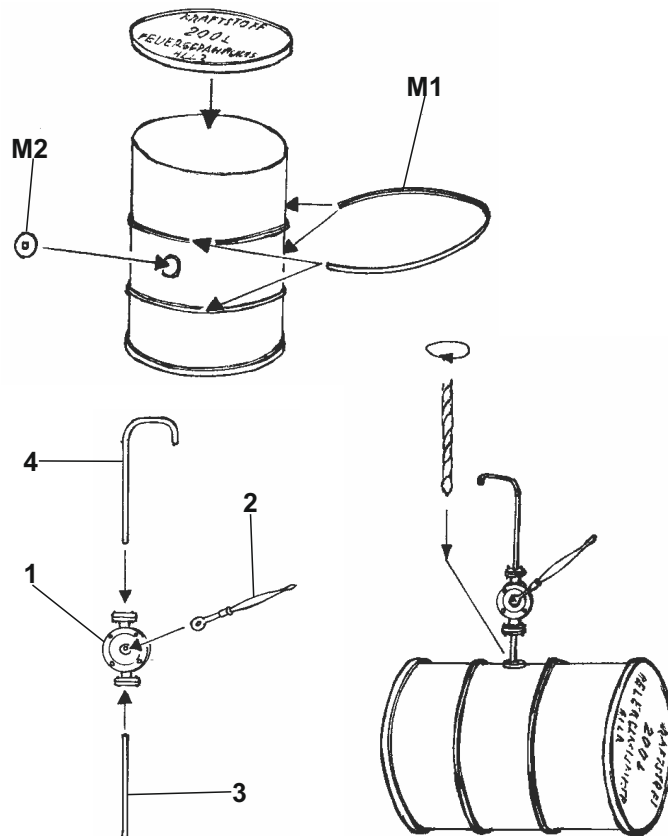
Instructions

Follow the instruction drawings the assembly

Notice: Machining can produce dust which can be irritating to the respiratory tract. Metal parts should be cut off using protection eyesight.

Kupujte přímo na www.plusmodel.cz
Buy directly from www.plusmodel.cz

Plus Model s.r.o
Jižní 56, 370 10 České Budějovice
Czech Republic
<http://www.plusmodel.cz>
e-mail: plusmodel@plusmodel.cz



Reliéf na víku se musí shodovat s reliéfem sudu, sleduj označení na nálitku.

The relief on the lid must coincide with the relief of the barrel, follow the mark on extension.